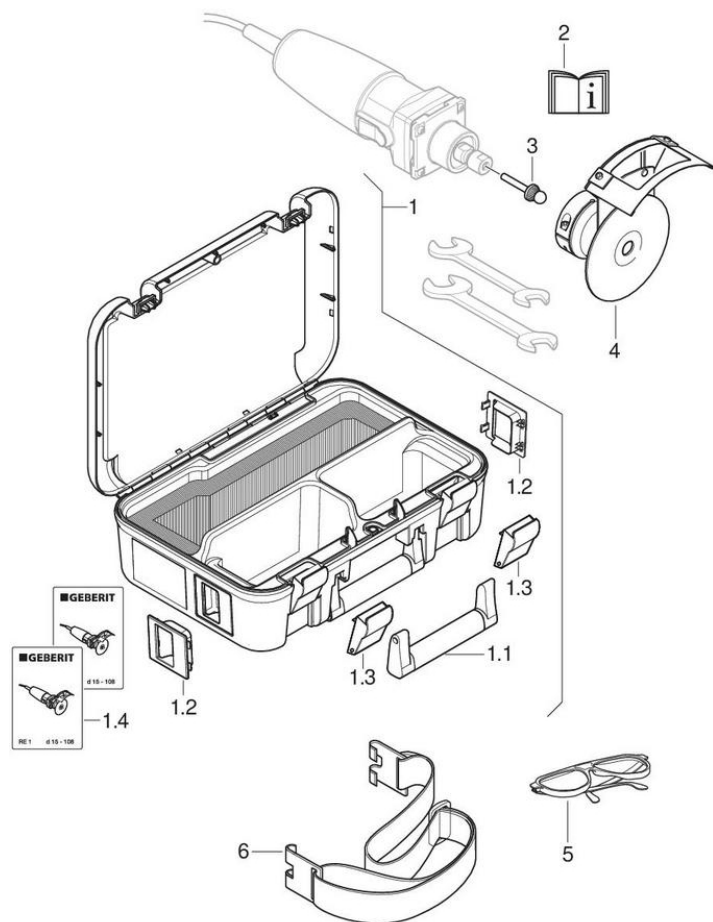


Ebavureur électrique Geberit Mapress

2004 -



Type RE 1

Caractéristiques

Année de fabrication à partir de

2004

Valable pour les articles

691.000.P2.3 691.000.P2.1 90361

#	N° de réf.	Désignation
1	691.142.00.1	Mallette pour ébavureur électrique Geberit Mapress RE 1: d=15-108mm
1.1	691.130.00.1	Poignée de transport Geberit pour mallette
1.2	691.131.00.1	Jeu de poignées intégrées Geberit pour mallette (2 pc.)
1.3	691.132.00.1	Jeu de fermetures Geberit pour mallette (2 pc.)
3	90365	Fraise pour ébavureur électrique RE 1 Geberit Mapress: d=15-108mm
4	90364	Tête d'ébavureur pour ébavureur électrique RE 1 Geberit Mapress
5	90366	Lunettes de protection Geberit
6	691.129.00.1	Sangle de transport Geberit pour mallette



• Seuls les articles figurant dans la liste sont disponibles