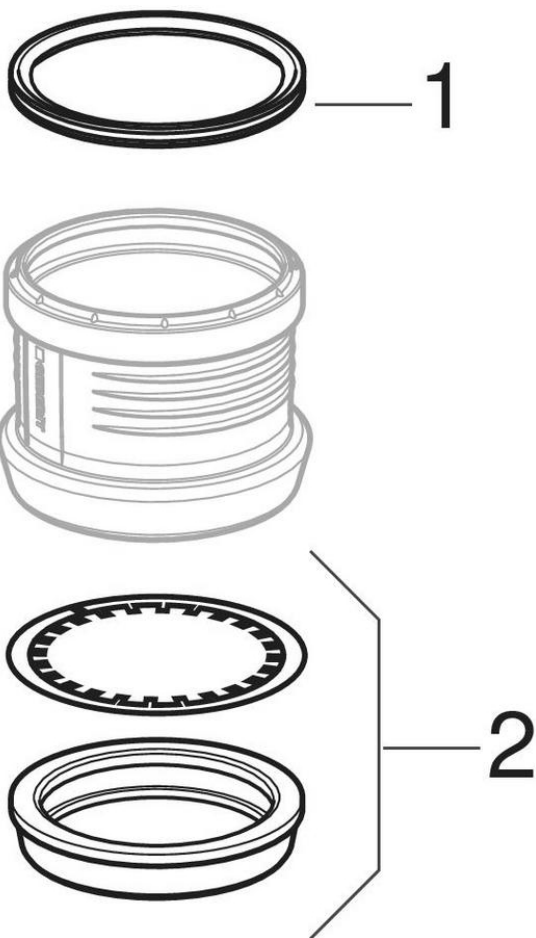


Manchons de transition Geberit Silent-PP sur Geberit Silent-db20

2009 -



Caractéristiques

Année de fabrication à partir de | 2009

Valable pour les articles

390.296.14.1 390.396.14.1 390.496.14.1 390.596.14.1
 390.696.14.1 390.796.14.1

#	N° de réf.	Désignation
2	240.585.00.1	Kit de bande à griffes avec joint, pour manchon de dilatation Geberit Silent-db20: d=56mm
2	240.587.00.1	Kit de bande à griffes avec joint, pour manchon de dilatation Geberit Silent-db20: d=75mm
2	240.588.00.1	Kit de bande à griffes avec joint, pour manchon de dilatation Geberit Silent-db20: d=90mm
2	240.589.00.1	Kit de bande à griffes avec joint, pour manchon de dilatation Geberit Silent-db20: d=110mm
2	240.602.00.1	Kit de bande à griffes avec joint, pour manchon de dilatation Geberit Silent-db20: d=135mm
2	240.604.00.1	Kit de bande à griffes avec joint, pour manchon de dilatation Geberit Silent-db20: d=160mm