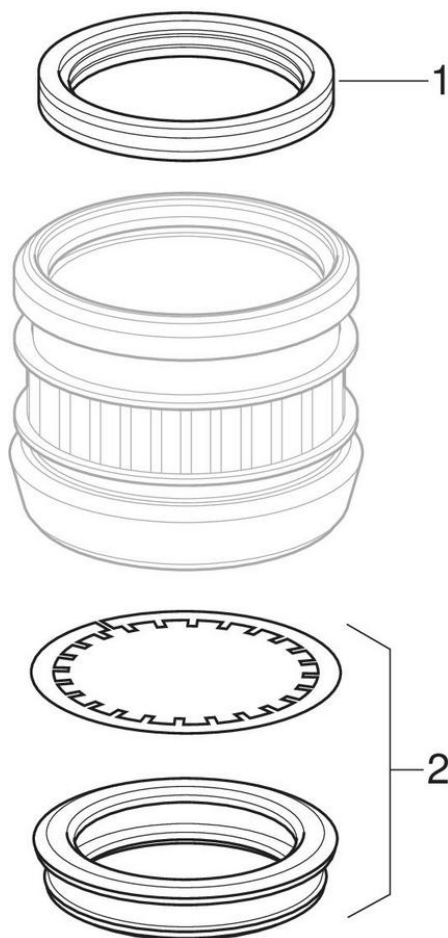


**Manchon de dilatation Geberit Silent-db20**

1997 -



**Caractéristiques**

Année de fabrication à partir de

1997

**Valable pour les articles**

305.002.14.1 306.002.14.1 307.002.14.1 308.002.14.1  
 310.002.14.1 312.002.14.1 315.002.14.1

#	N° de réf.	Désignation
1	240.590.00.1	Manchette pour manchon de dilatation Geberit Silent-db20: d=56mm
1	240.591.00.1	Manchette pour manchon de dilatation Geberit Silent-db20: d=63mm
1	240.592.00.1	Manchette pour manchon de dilatation Geberit Silent-db20: d=75mm
1	240.593.00.1	Manchette pour manchon de dilatation Geberit Silent-db20: d=90mm
1	240.594.00.1	Manchette pour manchon de dilatation Geberit Silent-db20: d=110mm
1	240.603.00.1	Manchette pour manchon de dilatation Geberit Silent-db20: d=135mm
1	240.605.00.1	Manchette pour manchon de dilatation Geberit Silent-db20: d=160mm
2	240.585.00.1	Kit de bande à griffes avec joint, pour manchon de dilatation Geberit Silent-db20: d=56mm
2	240.586.00.1	Kit de bande à griffes avec joint, pour manchon de dilatation Geberit Silent-db20: d=63mm
2	240.587.00.1	Kit de bande à griffes avec joint, pour manchon de dilatation Geberit Silent-db20: d=75mm
2	240.588.00.1	Kit de bande à griffes avec joint, pour manchon de dilatation Geberit Silent-db20: d=90mm
2	240.589.00.1	Kit de bande à griffes avec joint, pour manchon de dilatation Geberit Silent-db20: d=110mm
2	240.602.00.1	Kit de bande à griffes avec joint, pour manchon de dilatation Geberit Silent-db20: d=135mm
2	240.604.00.1	Kit de bande à griffes avec joint, pour manchon de dilatation Geberit Silent-db20: d=160mm