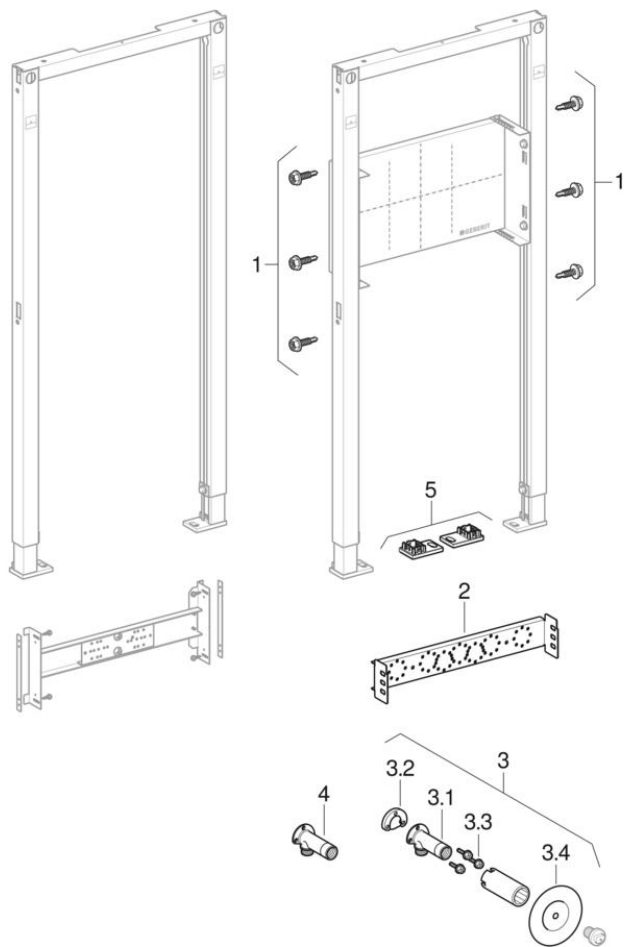


Bâti-supports Geberit Duofix pour douche et baignoire

2001 -



Caractéristiques

Année de fabrication à partir de | 2001

Valable pour les articles

111.740.00.1 111.764.00.1 111.780.00.1 111.787.00.1
111.762.00.1

#	N° de réf.	Désignation	Remplace	Remarques
1	111.892.00.1	Vis à tête hexagonale fendue Geberit Duofix, autotaraudeuse		Multipack
2	241.804.00.1	Traverse Geberit Duofix pour robinetterie murale		
3	465.034.00.2	Kit applique 90° Geberit avec filetage mâle MF 1/2": Rp=1/2", L=7.3cm	465.034.00.1	
3.1	602.287.00.2	Applique 90° Geberit avec filetage mâle MF 1/2": Rp=1/2", L=7.3cm	602.287.00.1	
3.2	601.802.00.1	Isolation phonique Geberit pour applique droite		
3.3	216.197.00.1	Jeu de vis Geberit type Taptite (6 pc.)		
4	602.297.00.2	Applique 90° Geberit avec filetage mâle MF 1/2": Rp=3/4", L=7.3cm		Pour 111.744.00.1, 111.772.00.1, 111.780.00.1 et 111.785.00.1
5	244.125.00.1	Kit de plaques de pied Geberit Duofix (2 pc.)		Zinc moulé sous pression



• Seuls les articles figurant dans la liste sont disponibles