

Kits de raccordement Geberit Monolith pour WC suspendu, avec coude en S en ABS

2010 -

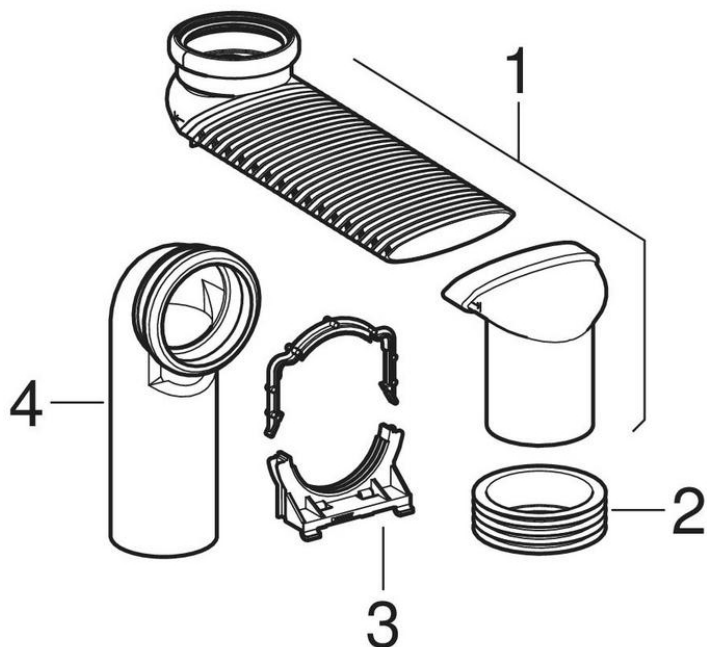
Caractéristiques

Année de fabrication à partir de

2010

Valable pour les articles

131.088.29.1



#	N° de réf.	Désignation	Remplace
2	241.722.00.1	Manchette Geberit pour coude en S en PVC / ABS: d=110 / 90mm	
3	242.012.00.1	Collier Geberit pour coude de raccordement pour WC	240.417.00.1, 240.972.00.1
4	241.899.00.1	Coude de raccordement 90° Geberit PE avec joint à lèvres, prolongé, pour WC suspendu: d=90mm, d1=90mm	