

Kits de raccordement Geberit Monolith pour WC suspendu, avec manchon de raccordement

2010 -

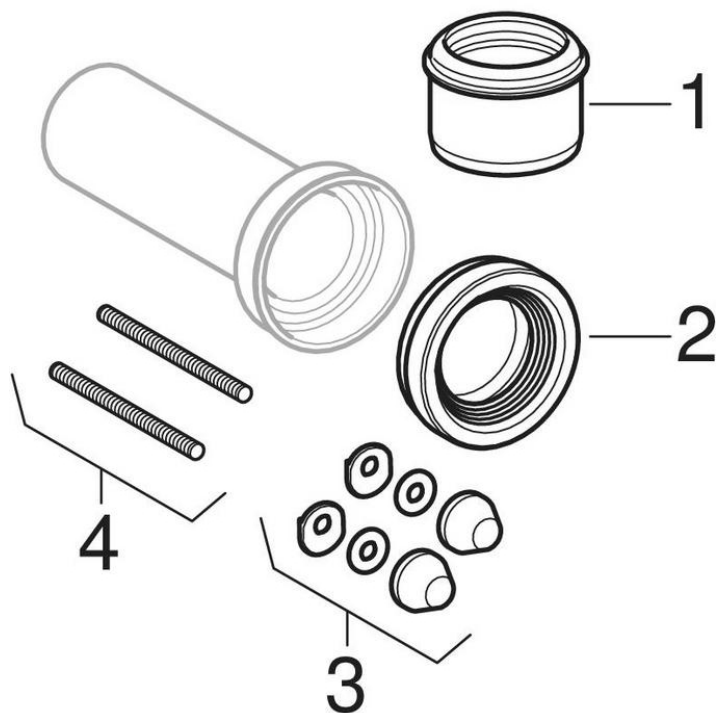
Caractéristiques

Année de fabrication à partir de

2010

Valable pour les articles

131.084.16.1



#	N° de réf.	Désignation
1	367.928.16.1	Manchon de transition Geberit PE: d1=90mm, d2=110mm
2	152.424.00.1	Manchette Geberit: d=80-100mm, d1=122mm
3	217.713.11.1	Jeu de cache-boulons Geberit (2 pc.): blanc alpin
4	240.189.00.1	Jeu de tiges filetées Geberit M12 (2 pc.)