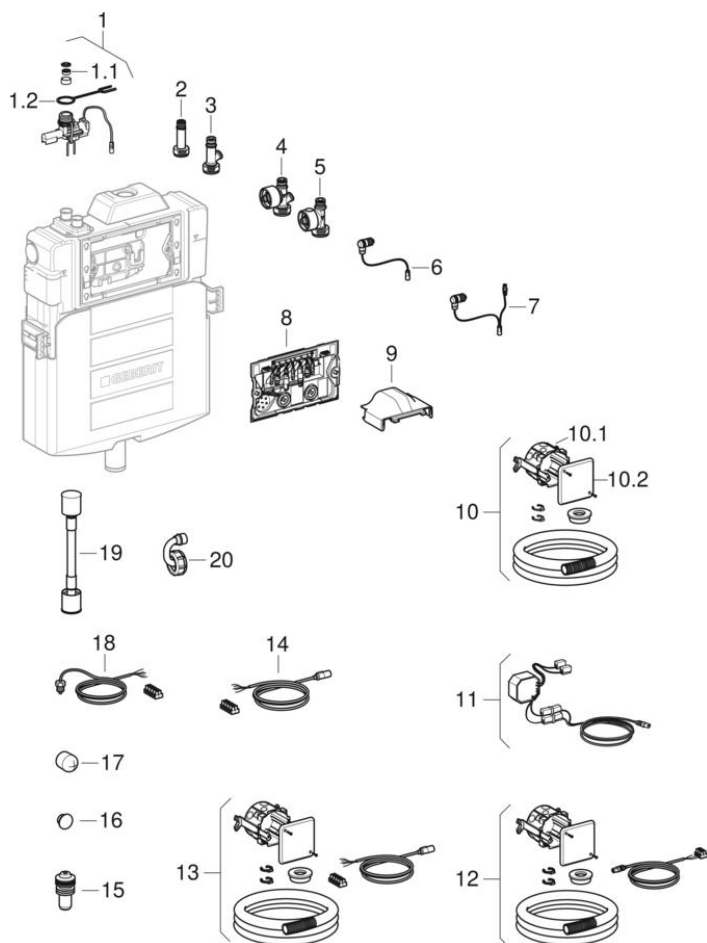


## Réservoirs à encastrer Sigma 12 cm pour rinçage forcé hygiénique

2021 -



**Marque** Geberit

**Type** Sigma 12 cm

### Caractéristiques

Année de fabrication à partir de | 2021

### Valable pour les articles

111.023.00.1	111.025.00.1	111.024.00.1	111.026.00.1
461.181.00.1	461.183.00.1	461.182.00.1	461.184.00.1
461.192.00.1	461.193.00.1	111.047.00.1	111.048.00.1
111.049.00.1	461.204.00.1		

#	N° de réf.	Désignation	Remplace	Remarques
1	244.943.00.1	Unité d'électrovanne Geberit pour rinçage forcé hygiénique dans le réservoir à encastrer		Fiche noire
1	244.944.00.1	Unité d'électrovanne Geberit pour rinçage forcé hygiénique dans le réservoir à encastrer		Fiche violette
1.1	243.759.00.1	Kit de limiteur de débit Geberit pour rinçage forcé hygiénique		Débit volumique max. 4 l/min
1.2	243.741.00.1	Patte de sécurité pour unité d'électrovanne Geberit, pour rinçage forcé hygiénique		
2	243.068.00.1	Pièce de raccordement Geberit pour rinçage forcé hygiénique: L=7cm		
3	244.945.00.1	Pièce de couplage Geberit pour rinçage forcé hygiénique dans le réservoir à encastrer, pour raccordement pour eau froide: L=7cm		
4	616.223.00.1	Capteur de débit volumique interne Geberit, pour rinçage forcé hygiénique dans le réservoir à encastrer, pour raccordement à l'eau froide		
5	616.224.00.1	Capteur de débit volumique interne Geberit, pour rinçage forcé hygiénique dans le réservoir à encastrer, pour raccordement à l'eau froide ou à l'eau chaude		
6	244.946.00.1	Câble de raccordement Geberit pour capteur de débit volumique interne, pour rinçage forcé hygiénique dans le réservoir à encastrer		Fiche noire
6	244.947.00.1	Câble de raccordement Geberit pour capteur de débit volumique interne, pour rinçage forcé hygiénique dans le réservoir à encastrer		Fiche violette
7	244.948.00.1	Câble de raccordement en Y Geberit pour capteur de débit volumique interne, pour rinçage forcé hygiénique dans le réservoir à encastrer: KL=20cm		Fiche noire

#	N° de réf.	Désignation	Remplace	Remarques
7	244.949.00.1	Câble de raccordement en Y Geberit pour capteur de débit volumique interne, pour rinçage forcé hygiénique dans le réservoir à encastrer: KL=20cm		Fiche violette
8	244.950.00.1	Module de commande Geberit pour rinçage forcé hygiénique dans le réservoir à encastrer		
8	244.952.00.1	Unité de commande Geberit pour rinçage forcé hygiénique dans la chasse d'eau à encastrer, sans interfaces		
9	244.951.00.1	Recouvrement Geberit pour bloc support		
10	241.599.00.1	Kit d'installation Geberit pour rinçage forcé hygiénique		
10.1	241.302.00.1	Boîtier électrique Geberit à encastrer pour transformateur		
10.2	241.161.00.1	Couvercle Geberit de boîte de dérivation à encastrer		
11	241.601.00.2	Bloc d'alimentation Geberit pour rinçage forcé hygiénique	241.601.00.1	
12	616.205.00.1	Kit câbles d'interface RS485 Geberit, pour rinçage forcé hygiénique	241.602.00.1	
13	616.206.00.1	Kit câbles d'interface numérique E/S Geberit, pour rinçage forcé hygiénique	241.602.00.1	
14	616.209.00.1	Câble de raccordement Geberit pour capteur externe, pour rinçage forcé hygiénique dans le réservoir à encastrer		Fiche noire
14	616.210.00.1	Câble de raccordement Geberit pour capteur externe, pour rinçage forcé hygiénique dans le réservoir à encastrer		Fiche violette
15	244.090.00.1	Bouchon de protection pour fourreau pour fluides, pour module Geberit DuoFresh		
16	244.091.00.1	Bouchon de protection pour plaque de protection pour module Geberit DuoFresh		
17	244.092.00.1	Bouchon de protection pour fourreau pour module Geberit DuoFresh		
18	616.208.00.1	Capteur de température Geberit avec filetage mâle, pour rinçage forcé hygiénique dans le réservoir à encastrer: G=1/2"		
19	244.117.00.1	Flexible à tresse métallique pour WC complet au sol Geberit AquaClean Maira Classic		
20	244.953.00.1	Tube de raccordement Geberit entre robinet flotteur et flexible à tresse métallique		